

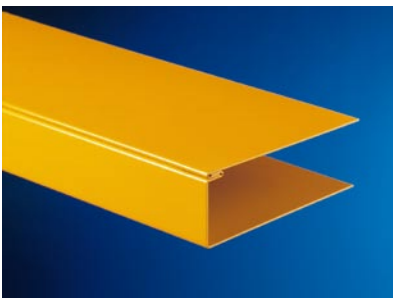
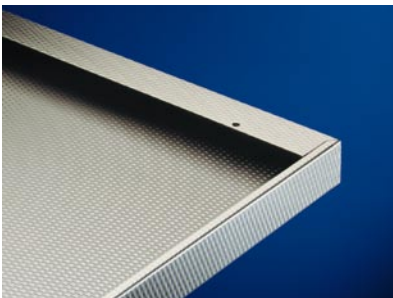
FLEXIbend



- **Schneiden**
- **Biegen**
- **Formen**

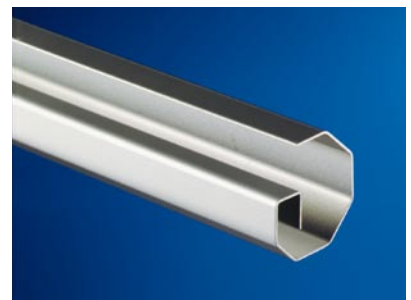
FLEXIbend

Unglaubliche FLEXIbilität

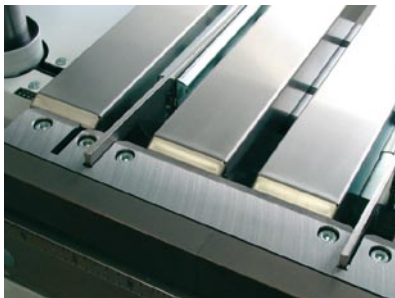


Das FLEXIbend Schwenkbiegesystem ist ein Musterbeispiel an Flexibilität. Ihrer Phantasie sind fast keine Grenzen gesetzt, wenn Sie einzigartige und komplexe Biegeteile mit hoher Wertschöpfung für Ihre Kunden fertigen. Und Flexibilität ist der Schlüssel für neue Produkte, mit denen Sie Ihrer Konkurrenz auch in Zukunft das Nachsehen geben.

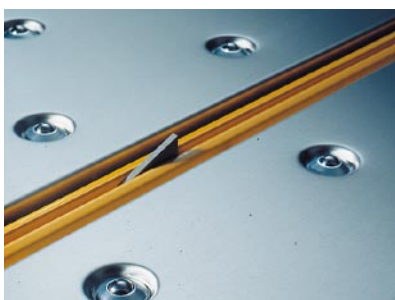
Wenn Sie komplexe Präzisionsbiegeteile wie Kassetten, Verkleidungen, Paneele und Schränke fertigen und gleichzeitig hohe Produktivität und Durchsatz zu einem bezahlbaren Preis suchen, dann ist die FLEXIbend Ihre Maschine!



FLEXIbend



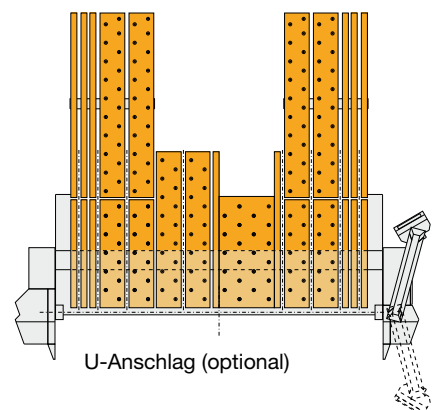
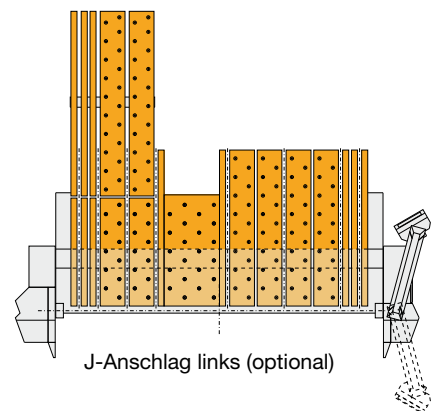
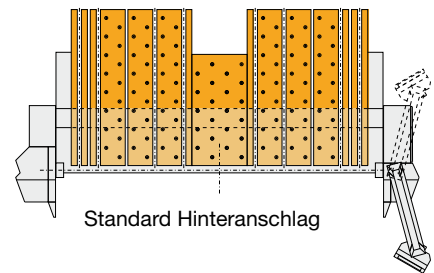
Abhängig vom Maß positionieren die vorderen oder hinteren pop-up Finger das Blech



Kugelrollen als Standard

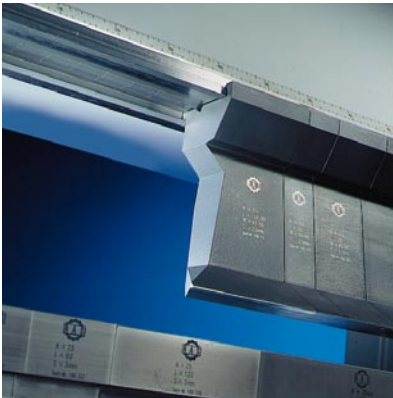
Das integrierte Hinteranschlag- und Hochhaltesystem

Dieses kombinierte System aus Hinteranschlag und Blech-Hochhaltung stützt das Gewicht des Bleches, positioniert es exakt und macht das Drehen einfach und produktiv. Ein Servomotor bringt die Anschlageneinheiten mit pop-up Fingern auf Position. Der FLEXIbend Hinteranschlag erreicht jedes Maß in weniger als zwei Sekunden! Alle Finger verschwinden automatisch, wenn der Bediener das Blech drehen möchte. Jede Anschlageneinheit kann seitlich verschoben werden. Somit können Sie extrem kritische Teile sogar in den Ausklüngen anschlagen. Die verzinkten Tischbleche fügen sich nahtlos ins hochwertige Erscheinungsbild der FLEXIbend ein. Bei großen Biegeteilen sind der J- oder U-Anschlag eine optimale Ergänzung. Wenn Biegeschenkel hinter der Unterwange nach unten ragen, bringen die nach hinten gezogenen Tischbleche zusätzliche Flexibilität.



FLEXIbend

Was macht die FLEXIbend eigentlich so ... flexibel?!



Automatische Klemmung der Oberwangenwerkzeuge



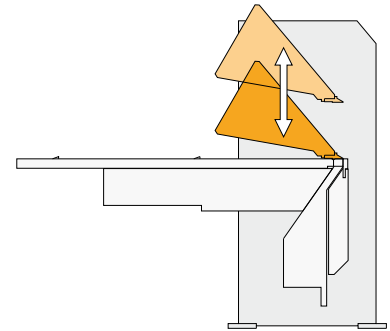
Geteilte Biegewangenwerkzeuge z. B. für versetzte Biegelinien



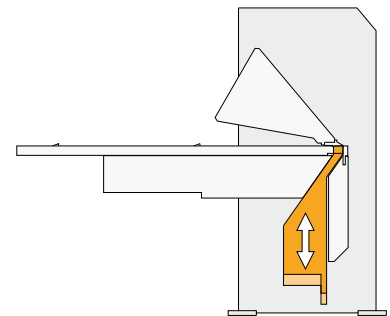
Geteilte Unterwangenwerkzeuge für gegenläufige Schenkel von bis zu 40 mm

Die Oberwange

Zuerst fällt der extrem große Freibereich vor der Wange auf. Ebenso groß sind die Freibereiche hinter der Wange, damit der Bediener die Werkzeuge sehen kann, wenn er von der Maschinenrückseite arbeitet. Die Oberwange öffnet bis 300 mm. Zudem ist die Öffnungs- und Schließposition exakt programmierbar, damit Sie offene oder geschlossene Umschläge herstellen können. Die Werkzeugklemmung spannt die Werkzeuge automatisch: Geißfußwerkzeuge für Kassetten, Spitzwerkzeuge für Profile und Radiuswerkzeuge für Spezialanwendungen.



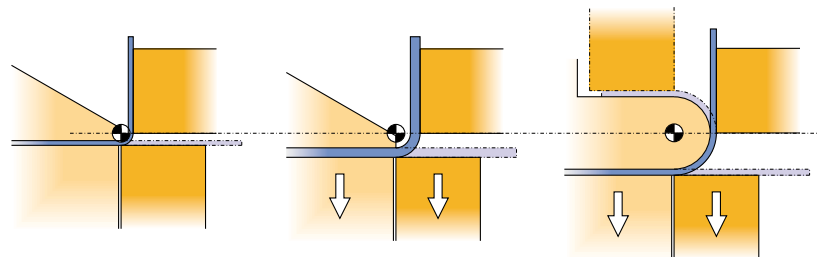
Programmierbare Oberwangenposition beim Spannen und Entnehmen



Die tiefe Kastenbauweise macht die Unterwange extrem biege- und torsionssteif.

Die Unterwange

Durch ihre tiefe Kastenbauweise ist die Unterwange der FLEXIbend extrem biege- und torsionssteif. Das zeigt sich in hochpräzisen Biegeteilen und langer Lebensdauer. Die Unterwange verstellt sich automatisch in der Höhe und passt sich damit auf wechselnde Blechdicken, optimale Biegeradien und auf Radiuswerkzeuge an.

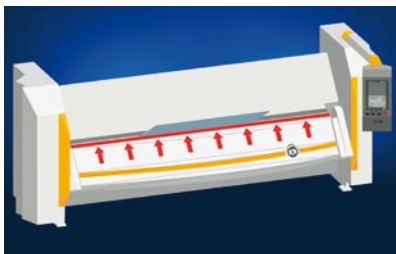


Automatische Einstellung der Biegewange und Unterwange: unabdingbar für präzise Radien, perfekte Biegeteile und eine lange Lebensdauer

FLEXIbend

Die Biegewange

Die RAS-Biegewange ist schon deswegen einzigartig, weil sie die geteilten Biegewangenwerkzeuge automatisch spannt. Mit ihren pfeilschnellen 90 Grad pro Sekunde und ihrer automatischen Einstellung auf Blechdicke investieren Sie in Produktivität und Flexibilität! Beim optionalen intelligenten Bombiersystem messen Sensoren beim Anbiegen des Blechs die Wangendurchbiegung. Das intelligente Bombiersystem gleicht diese Verformung während der Schwenkbewegung selbsttätig aus. Ohne Testbiegungen und ohne Programmeingabe erhalten Sie immer gerade Biegeteile ganz gleich, ob Sie dünne oder dicke Bleche biegen, Stahlblech oder Edelstahl verarbeiten, lange oder kurze Schenkel umformen, in der Maschinenmitte oder an der Seite biegen.



Intelligentes Bombiersystem

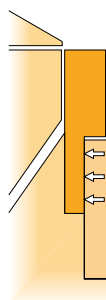
Das Werkzeugsystem

Die hochfesten und präzisionsgeschliffenen Oberwangenwerkzeuge werden in der integrierten

Werkzeugaufnahme automatisch gespannt. Kein anderes Werkzeugsystem bietet so viel Platz für alle erdenklichen Biegegeometrien. Handliche Werkzeugsegmente von maximal 200 mm Länge machen den Werkzeugwechsel zum Kinderspiel.



Großer Freibereich vor den Oberwangenwerkzeugen



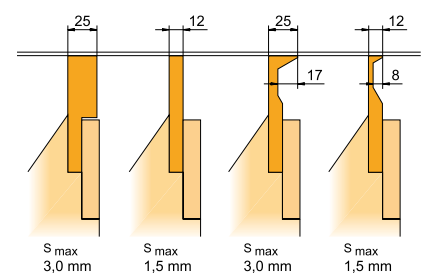
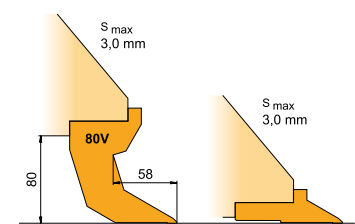
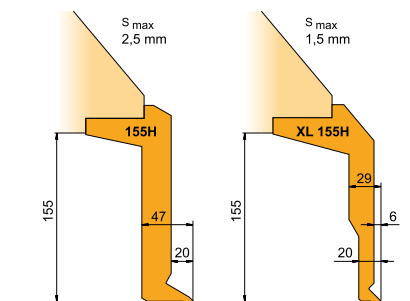
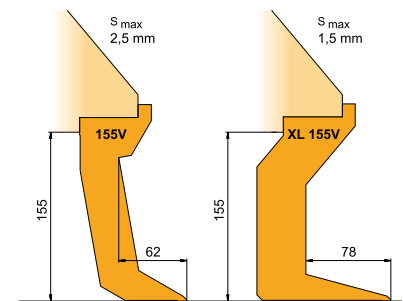
Die hochfesten Biegewangenwerkzeuge sind geteilt und sichern maximale Flexibilität. Und: alle Werkzeuge werden automatisch gespannt!

Reichen die Freibereiche der „normalen“ Werkzeuge nicht aus, wartet RAS mit den XL-Werkzeugen auf. Mit maximalem Freiraum vor oder hinter dem Werkzeug dringt die FLEXIbend in ein neues Zeitalter der Biegeflexibilität vor.

Die Unterwangenwerkzeuge sind ebenfalls geteilt und bieten Platz für Biegeschenkel in die Tischebene ragen.

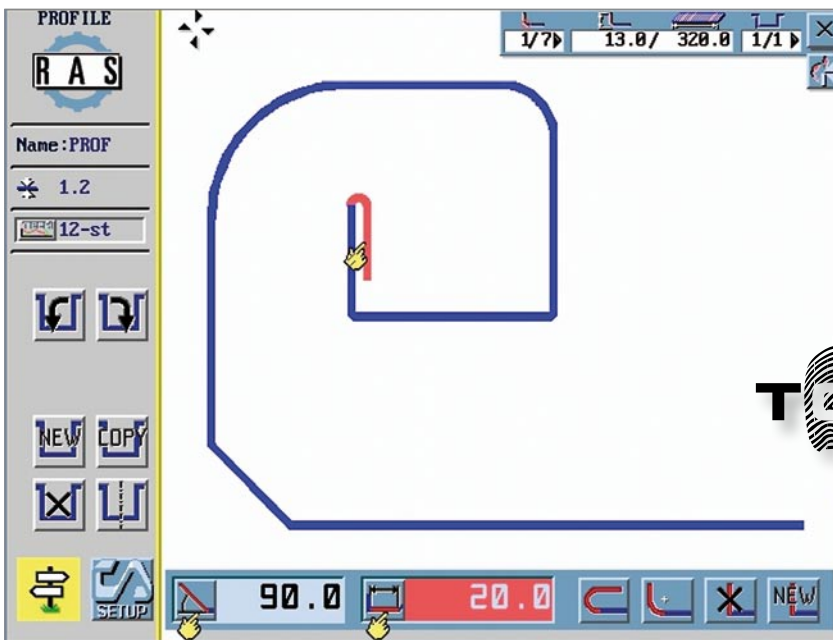


Werkzeuge aufgeräumt und gut zugänglich: Im Werkzeugwagen



FLEXIbend

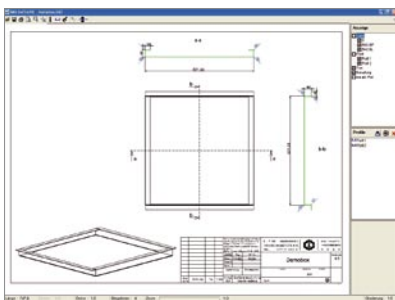
Automatische Programmierung



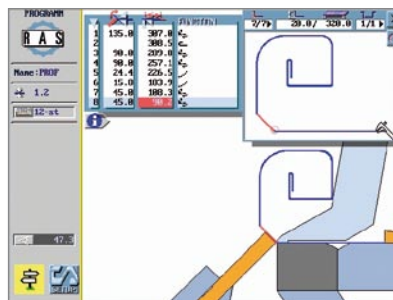
Bilder werden zu Biegeteilen!

Wenn Sie in der Fertigung programmieren wird der Finger des Bedieners zum Zeichenstift. Er zieht einen Biegeschenkel mit dem Finger einfach auf das gewünschte Maß und den gewünschten Winkel.

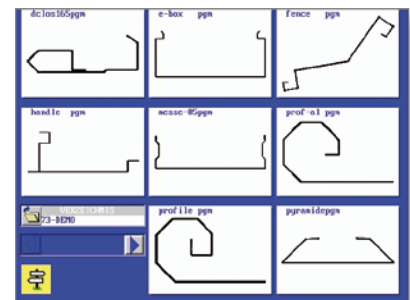
TOUCH & More



Wenn Sie im Büro programmieren, nutzen Sie die Offline-Software auf ihrem PC. Dort können Sie ebenso das Biegeteil zeichnen oder mit dem dxf-Konverter eine Biegeteilgrafik laden.

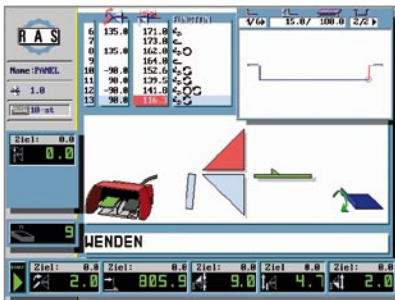


Der RAS CADalyzer simuliert verschiedene Biegeabläufe und erzeugt aus der Profilzeichnung meist vollautomatisch das fertige Biegeprogramm. Die Simulation am Bildschirm zeigt das Programm, das Biegeteil und den aktuellen Biegeschritt.

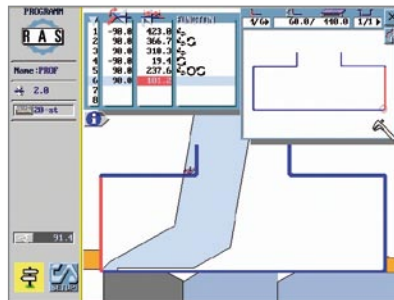


Die auf USB-Stick oder im Hauptspeicher abgelegten Programme findet man schnell und einfach aus der übersichtlichen Programmibliothek. Zum Erstellen der Grafik bietet die Touch&More eine Foto-funktion.

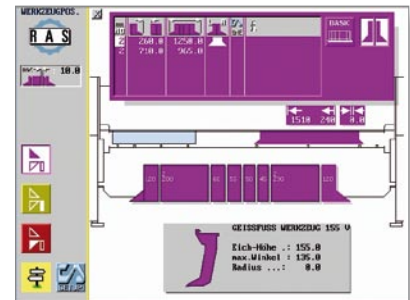
FLEXIbend



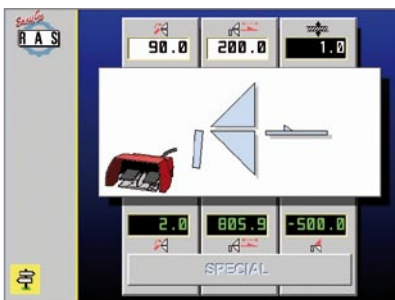
Nach dem Programmstart zeigt die Grafik, welchen Fußschalter der Bediener zu drücken hat. Durch Bedienerhinweise wie „Wenden“ oder „Farbe oben“ können auch unerfahrene Bediener perfekte Biegeteile herstellen.



Sollte es zu einer Kollision kommen, zeigt die Steuerung diese Situation gut sichtbar an. Technologietabellen berücksichtigen die Rückfederung des Bleches. Die berechneten Plattenmaße werden automatisch um die Abzugsmaße an den Biegeradien korrigiert.



Die Rüstanleitung verdeutlicht, welche Werkzeugsegmente an welcher Stelle der Maschine benötigt werden. Diese Information erhält der Bediener für die Oberwange, die Biegewange und die Unterwange. Zum einfachen Rüsten zeigt die Touch&More die Werkzeugform grafisch an.

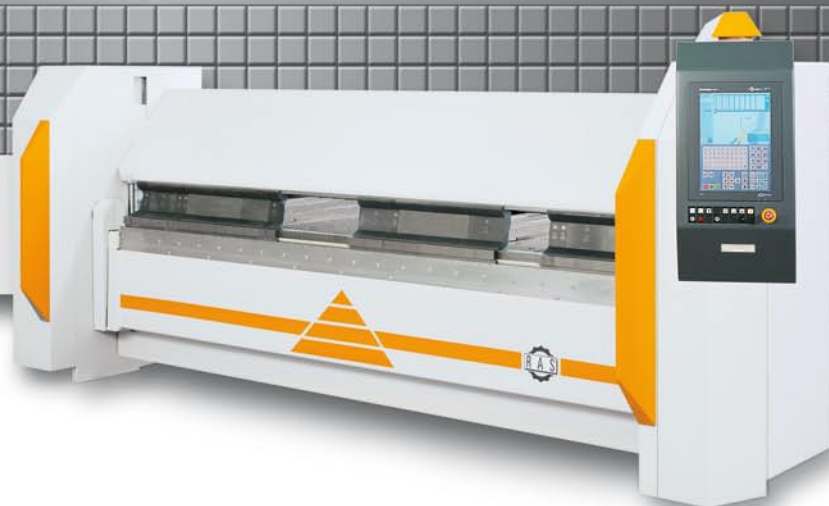


Wer nur gelegentlich an der Maschine arbeitet, verwendet die EasyGo-Bedienung. Winkel, Anschlagmaß, Blechdicke eingeben und schon kann's losgehen. Wer rein „nach Auge“ biegen möchte, drückt im Spezial-Menü einfach auf die Punktasten, um die Bewegungen der Maschine einzeln auszuführen.





FLEXIbend



Schwenkbiegemaschine

Technische Daten	RAS 73.40	RAS 73.30
Blechdicke max. (Stahlblech)	2,5 mm	3,0 mm
Arbeitsbreite	4060 mm	3200 mm
Anschlagtiefe (Standard)	10 – 1550 mm	10 – 1550 mm
Anschlaggenauigkeit	+/- 0,1 mm	+/- 0,1 mm
Öffnungshöhe der Oberwange max.	300 mm	300 mm
CNC Biegewangen-Einstellung max.	80 mm	80 mm
CNC Unterwangen-Einstellung max.	80 mm	80 mm
Arbeitshöhe	900 mm	900 mm
Maschinenbreite	5155 mm	4295 mm
Maschinentiefe	2225 mm	2225 mm
Maschinenhöhe	1775 mm	1775 mm
Gewicht netto ca.	5300 kg	4300 kg
Luftdruck	5 bar	5 bar
Antriebsleistung Oberwange	4,0 kW	4,0 kW
Antriebsleistung Biegewange	4,0 kW	4,0 kW
Geschwindigkeiten		
Biegeschwindigkeit max.	90 Grad/s	90 Grad/s
Geschwindigkeit der Oberwange	40 mm/s	40 mm/s
Anschlaggeschwindigkeit 10-1550 mm	1,9 s	1,9 s

RAS Reinhardt Maschinenbau GmbH
 Richard-Wagner-Str. 4-10
 71065 Sindelfingen · Germany
 Tel. +49-7031-863-0
 Fax +49-7031-863-185

www.RAS-online.de
Info@RAS-online.de

Änderungen vorbehalten.
 Abbildungen können Optionen enthalten.